

**СДЕЛАНО  
В РОССИИ**

**ДЖИЛЕКС®**  
**ГАРАНТИЯ КАЧЕСТВА**

# **ИНСТРУКЦИЯ ПО ЭКСПЛУАТАЦИИ**

***Корпус для картриджного фильтра***

СДЕЛАНО  
В РОССИИ



Рисунок 1

## 1. ОБЩИЕ ДАННЫЕ

### 1.1 Область применения

Корпус для картриджного фильтра (далее по тексту - корпус фильтра) (рисунок 1) предназначен для размещения в нём картриджей или фильтрующей засыпки для очистки воды от механических частиц (ржавчины, песка, ила и др.), а также хлорорганических соединений, нефтепродуктов, пестицидов, тяжёлых металлов, растворённого железа и иных органических и неорганических веществ в зависимости от моделей установленных в них картриджей для очистки воды (далее по тексту - фильтрующих элементов).

Корпуса фильтра производятся двух модификаций: BIG BLUE и SLIMLINE.

### 1.2 Данные об изделии

#### Пример обозначения:

#### **КОРПУС ДЛЯ КАРТРИДЖНОГО ФИЛЬТРА 1\*М\*\* 20''\*\*\* Т\*\*\*\* 2\*\*\*\*\* В\*\*\*\*\***

- \* обозначение диаметра трубной цилиндрической резьбы входного/выходного отверстий ( $\frac{1}{2}$ " ,  $\frac{3}{4}$ " , 1").
- \*\* индекс М – обозначает внутреннюю резьбу, П – наружную.
- \*\*\* 10" и 20" – высота колб в дюймах (только для корпусов модификаций BIG BLUE, для корпусов SLIMLINE индекс не указывается).
- \*\*\*\* способ подключения к магистрали: без индекса – ось входного и выходного патрубков находится в плоскости симметрии колбы и расположена горизонтально, индекс В – с вертикальным подключением, индекс Т – с тыльным/торцевым подключением.
- \*\*\*\*\* количество ступеней фильтрации: без индекса – одна ступень, с индексом 2 – две ступени, с индексом 3 – три ступени.
- \*\*\*\*\* с противоположным расположением парных корпусов – с индексом В (после обозначения количества ступеней).

## **2. БЕЗОПАСНОСТЬ**

В рекомендациях по безопасности, несоблюдение которых может повлечь за собой угрозу для функционирования корпуса картриджного фильтра, указано слово: **ВНИМАНИЕ!**

Установка изделия должна производиться специалистом, обладающим соответствующей квалификацией.

Своевременно производите замену картриджей с выработанным ресурсом.

Не разбирайте систему, предварительно не отключив от неё подачу воды.

Неправильная установка может привести к аварии в водопроводной системе домашнего водоснабжения и имущественному ущербу.

При возможном понижении температуры ниже 0°C в помещении, где установлен корпус фильтра, необходимо обеспечить защиту от замерзания воды, так как это приведет к разрушению корпуса фильтра.

## **3. ТРАНСПОРТИРОВАНИЕ И ХРАНЕНИЕ**

Корпус фильтра может транспортироваться любым видом транспорта. Транспортирование и погрузочно-разгрузочные работы следует проводить без резких толчков и ударов в целях обеспечения сохранности корпуса фильтра с соблюдением требований согласно нанесенной маркировке.

Условия транспортирования и хранения корпуса фильтра должны исключать воздействие атмосферных осадков. Разрешенный диапазон температуры транспортировки и хранения от - 50 до + 50 °С.

## 4. ТЕХНИЧЕСКОЕ ОПИСАНИЕ ИЗДЕЛИЯ

Модификация корпуса фильтра	Высота колбы, дюймов	Максимальное давление воды, бар	Присоединительный размер, дюйм	Допустимая температура воды, °С
SLIMLINE	10	10	1/2 М, 1/2 П	от +1 до +40
			3/4 М, 3/4 П	
			1 М, 1 П	
BIG BLUE	10		1/2 М, 1/2 П	
			3/4 М, 3/4 П	
			1 М, 1 П	
BIG BLUE	20		1/2 М, 1/2 П	
			3/4 М, 3/4 П	
			1 М, 1 П	

## 5. МОНТАЖ

1. Корпус фильтра с соответствующим(и) картриджем(ами) подключается к водопроводу с холодной водой для питьевого водоснабжения (рисунки 2; 3).
2. До начала установки перекройте водопровод и сбросьте избыточное давление, открыв краны после места установки корпуса фильтра. Модели с индексом В предназначены для установки корпуса фильтра на вертикальный трубопровод.
3. Определите место на стене для установки кронштейна. Крепление кронштейна должно быть достаточно прочным. В моделях с индексом Т – кронштейн является одним целым с крышкой корпуса фильтра.
4. Просверлите в стене отверстия так, чтобы они совпадали с отверстиями в кронштейне. Закрепите кронштейн на стене.
5. Присоедините крышку к кронштейну до совмещения отверстий в крышке и кронштейне и закрепите винтами (входят в комплект поставки). Учитывайте удобство доступа к корпусу фильтра при смене фильтрующего элемента. Под корпусом фильтра следует оставить не менее 80 мм свободного пространства.

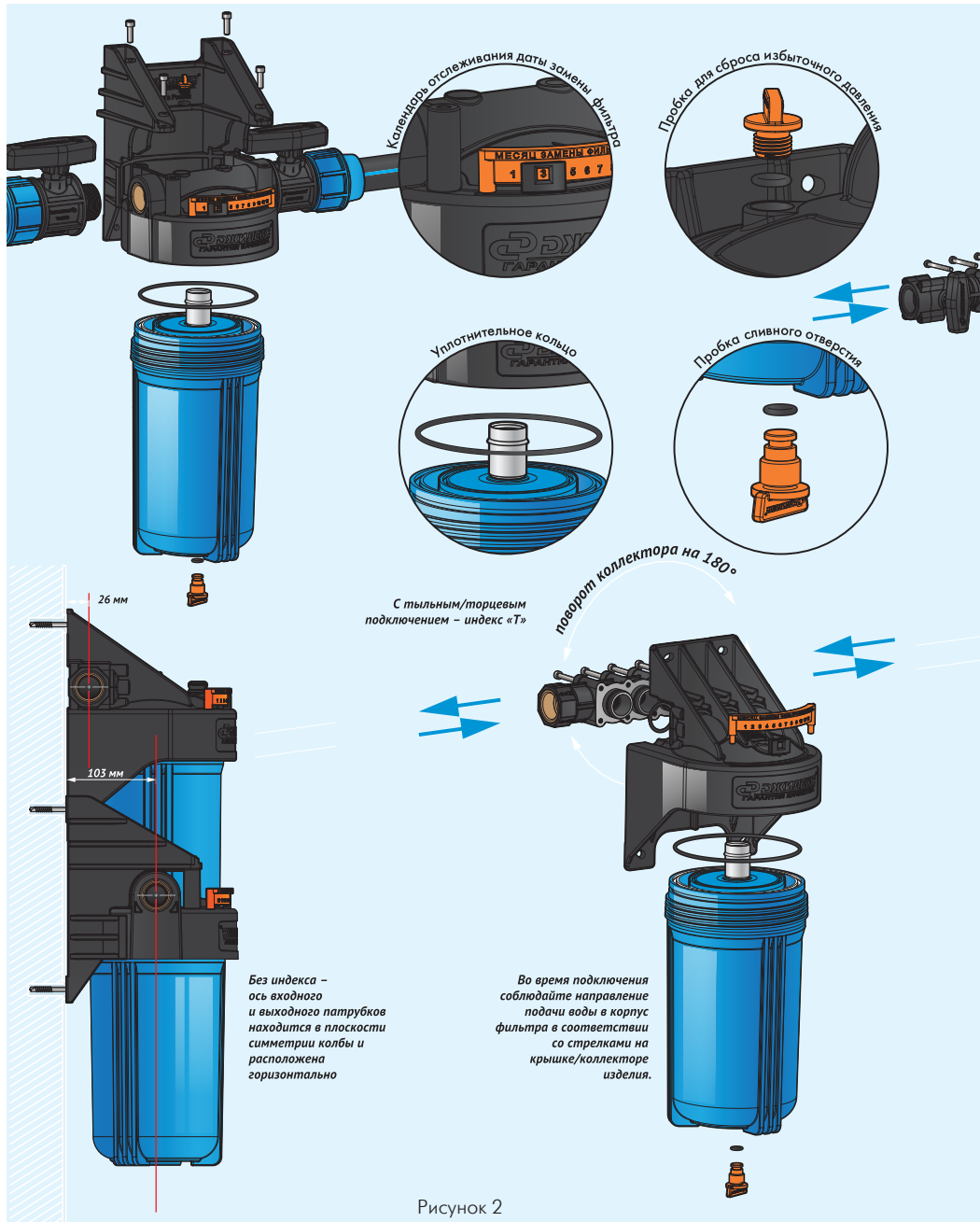
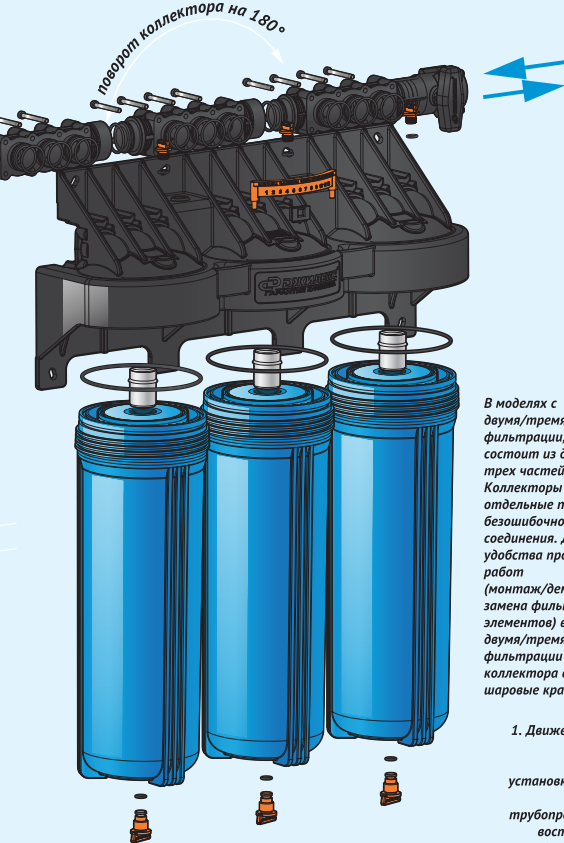
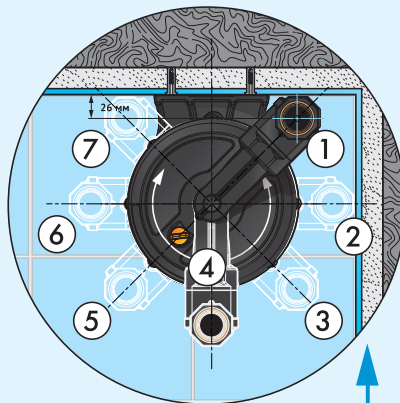


Рисунок 2

В моделях с индексом «Т» для изменения направления подачи воды служит коллектор. Чтобы изменить направление, требуется выкрутить все винты. Снять коллектор, потянув на себя. Развернуть коллектор на 180° и установить его, закрутив все винты. На концах коллектора встроены шаровые краны.



**ВНИМАНИЕ!**  
Под корпусом фильтра следует оставить не менее 80 мм свободного пространства.



В моделях с двумя/тремя ступенями фильтрации, коллектор состоит из двух или трех частей. Коллекторы имеют отдельные пазы для безошибочного соединения. Для удобства проводимых работ (монтаж/демонтаж, замена фильтрующих элементов) в моделях с двумя/тремя ступенями фильтрации на концах коллектора встроены шаровые краны.

1. Движение **ВВЕРХ!** Модели с индексом «В» предназначены для установки корпуса фильтра на вертикальный трубопровод, что особенно востребовано в домах с общим водоснабжением.
2. Ошибиться будет сложно! В моделях с индексом «В» - направление подачи воды строго снизу вверх. Специальный паз коллектора позволяет сделать это правильно.
3. Семь положений поворота крышки в горизонтальной плоскости позволяют установить корпус фильтра в магистраль, проложенную в труднодоступных местах.

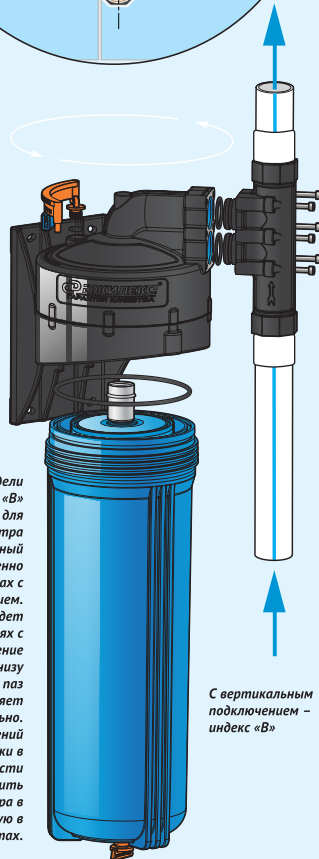


Рисунок 3

6. Во время подключения соблюдайте направление подачи воды в корпус фильтра в соответствии со стрелками на крышке/коллекторе изделия. В моделях с индексом Т для изменения направления подачи воды служит коллектор.

Чтобы изменить направление требуется:

- Выкрутить все винты.
- Снять, потянув на себя, коллектор.
- Развернуть коллектор на 180°.
- Установить коллектор, предварительно смазав резиновые кольца силиконовой смазкой или мыльным раствором.
- Закрутить все винты.

В моделях с двумя/тремя степенями фильтрации коллектор состоит из двух или трех частей. Коллекторы имеют отдельные пазы для безошибочного соединения. Для удобства проводимых работ (монтаж/демонтаж, замена фильтрующих элементов) в моделях с двумя/тремя степенями фильтрации на концах коллектора встроены шаровые краны.

7. Установите сменный фильтрующий элемент в корпус фильтра (раздел 6.1).

---

### **ВНИМАНИЕ!**

В моделях с индексом «В» - направление подачи воды строго снизу вверх.

---

**ВНИМАНИЕ!** Чтобы не допустить завинчивания штуцеров не по резьбе, оставляйте начало заходного витка свободным от ленты ФУМ (фторопластовый уплотнительный материал) и других уплотнительных материалов. По окончании установки сменного фильтрующего элемента в корпус фильтра произведите подачу воды и убедитесь, что корпус фильтра герметичен. При обнаружении протечек перекройте подачу воды. Сбросьте избыточное давление и подтяните соединения. Корпус фильтра готов к работе.



## 6. ОБСЛУЖИВАНИЕ

### 6.1 Установка и замена фильтрующего элемента

Чтобы качество очищенной воды оставалось высоким, необходимо регулярно заменять фильтрующий элемент.

Сроки замены фильтрующего элемента определяются в зависимости от качества исходной воды и интенсивности использования фильтра. Для удобства отслеживания последней замены фильтрующего элемента на крышке корпуса фильтра установлена площадка со шкалой (датировкой) и ползунком для фиксации месяца замены фильтрующего элемента.

Срок использования фильтрующего элемента, независимо от режима использования фильтра и качества исходной воды, не должен превышать 6 месяцев. Это связано с опасностью бактериологического загрязнения фильтрующего элемента.

Не реже одного раза в 6 месяцев, а также после выработки ресурса, определяемого по счетчику воды (приобретается дополнительно), или при существенном уменьшении производительности корпуса фильтра, фильтрующий элемент подлежит замене.

1. Для замены фильтрующего элемента перекройте подачу воды к корпусу фильтра. Подставьте емкость для приема остаточной воды из корпуса фильтра.
2. Сбросьте избыточное давление. Для этого откройте кран в самой нижней точке системы водоснабжения и выкрутите пробку, находящуюся в верхней части крышки.
3. Слейте остатки воды из корпуса фильтра, выкрутив пробку, находящуюся в нижней части колбы.
4. Для модификаций корпусов фильтра BIG BLUE 10" и 20" - отверните колбу от крышки с помощью пластикового ключа.
5. Для модификации корпуса фильтра SLIMLINE - отверните накидную гайку колбы фильтра от крышки с помощью пластикового ключа.
6. Снимите колбу и выньте фильтрующий элемент.
7. Снимите уплотнительное кольцо.

8. Промойте теплой водой внутренние поверхности крышки, колбы и уплотнительное кольцо.
9. Установите новый фильтрующий элемент в корпус фильтра, предварительно сняв с него защитную пленку.

**ВНИМАНИЕ!** Проставка(и) (рисунок 4), идущая(ие) в комплекте (за исключением модификации корпуса фильтра SLIMLINE) позволяет произвести правильную установку фильтрующего элемента из вспененного полипропилена (или прочих фильтрующих элементов, без сердечника) в пазы крышки и колбы.

Правильная центровка картриджа обеспечивает необходимое качество очистки из-за корректного протекания воды через колбу и фильтрующий элемент.

9. Сухое уплотнительное кольцо смажьте силиконовой смазкой и плотно уложите в канавку колбы.

10. Для модификаций корпусов фильтра BIG BLUE 10" и 20" – наворачните колбу с фильтрующим элементом на крышку руками до упора, затем затяните с помощью ключа.

10.1. Для модификации корпуса фильтра SLIMLINE – установите колбу с фильтрующим элементом в верхнюю крышку и закрепите ее накидной гайкой с помощью ключа.

11. Открыв подачу воды, проверьте герметичность соединения колбы и крышки. При обнаружении протечек перекройте подачу воды, сбросьте избыточное давление и подтяните соединения.

**ВНИМАНИЕ!** После установки корпуса фильтра или замены фильтрующего элемента(ов) не оставляйте изделие без присмотра в течение 2-х часов: удостоверьтесь, что изделие функционирует исправно и отсутствуют течи воды в местах соединений.

Во избежание возникновения повреждений и утечек не производите самостоятельную установку корпуса фильтра. Воспользуйтесь услугами специалиста, обладающего соответствующей квалификацией.

Своевременно производите замену фильтрующего(их) элемента(ов) для обеспечения высокого качества отфильтрованной воды.

Установите корпус фильтра в месте, недоступном для детей.

Перекрывайте подачу воды в корпус фильтра, если не планируете пользоваться им в течение долгого времени.

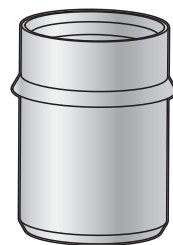


Рисунок 4

## 7. ГАРАНТИЙНЫЕ ОБЯЗАТЕЛЬСТВА

Гарантийный срок эксплуатации корпуса для картриджного фильтра составляет 1 год со дня продажи конечному потребителю.

## 8. УСЛОВИЯ ВЫПОЛНЕНИЯ ГАРАНТИЙНЫХ ОБЯЗАТЕЛЬСТВ

Завод-изготовитель освобождается от ответственности:

- в случае нарушения потребителем правил монтажа (установки) и эксплуатации изделия, изложенных в настоящей инструкции;
- в случае наличия на изделии внешних механических повреждений;
- в случае использования изделия не по назначению;
- в случае утраты гарантийного талона с указанием дат производства и/или продажи.

## 9. ОКОНЧАНИЕ СРОКА СЛУЖБЫ. СВЕДЕНИЯ ОБ УТИЛИЗАЦИИ



Не выбрасывайте изделия с бытовыми отходами. Использованные изделия должны собираться в специализированные контейнеры и утилизироваться в пунктах сбора, предусмотренных для этих целей. Для получения рекомендаций по утилизации обратитесь в местные органы власти или в магазин.

### **ВНИМАНИЕ!**

Изделия должны быть утилизированы безопасным для окружающей среды способом в соответствии с законодательством об охране окружающей среды и санитарно-эпидемиологическими требованиями и/или рекомендациями местных органов власти об утилизации данного товара.

## 10. НЕПОЛАДКИ: ПРИЧИНЫ И ИХ УСТРАНЕНИЕ

Неисправности	Возможные причины	Методы устранения
<p><b>1.</b> Подтекание в месте соединения крышки и колбы.</p>	<p><b>1.1.</b> Для корпусов фильтра модификаций BIG BLUE 10" и 20" - неплотно закручена колба, или накидная гайка при использовании корпуса фильтра модификаций SLIMLINE.</p> <p><b>1.2.</b> Повреждено уплотнительное кольцо.</p>	<p><b>1.1.</b> Докрутить колбу или накидную гайку, в зависимости от модификации корпуса фильтра.</p> <p><b>1.2.</b> Заменить и смазать силиконовой смазкой уплотнительное кольцо.</p>
<p><b>2.</b> Подтекание в месте соединения переходника и трубы.</p>	<p><b>2.</b> Плохая гидроизоляция.</p>	<p><b>2.</b> Развинтить соединение и собрать заново, используя ленту ФУМ или другие уплотнительные материалы.</p>
<p><b>3.</b> Уменьшился расход воды на выходе из корпуса фильтра.</p>	<p><b>3.</b> Фильтрующий элемент выработал свой ресурс.</p>	<p><b>3.</b> Заменить фильтрующий элемент.</p>

## 11. КОМПЛЕКТ ПОСТАВКИ

№	Наименование	Количество
1	Колба	1/2 <sup>2</sup> /3 <sup>3</sup>
2	Крышка	1
3	Уплотнительное кольцо	1/2 <sup>2</sup> /3 <sup>3</sup>
4	Накидная гайка	1 <sup>4</sup>
5	Кронштейн	1 <sup>5</sup>
6	Винты	4/8 <sup>6</sup> /16 <sup>2</sup> /24 <sup>3</sup>
7	Ключ	1
8	Шкала с ползунком	1 <sup>7</sup>
9	Пробка (заглушка)	2/4 <sup>2</sup> /6 <sup>3</sup>
10	Проставка из полипропилена	1 <sup>7</sup> /2 <sup>2</sup> /3 <sup>3</sup>
11	Коллектор корпуса фильтра	1 <sup>6</sup> /2 <sup>2</sup> /3 <sup>3</sup>
12	Шаровой кран	2 <sup>2,3</sup>
13	Инструкция по эксплуатации + Гарантийный талон	1
14	Тара упаковочная	1
15	Штуцер переходной 1"- S" Slim	2 <sup>1</sup>

<sup>1</sup> Для модели 1 МСТ, 1 МСТ2, 1 МСТ3

<sup>2</sup> Для моделей с двумя ступенями фильтрации

<sup>3</sup> Для моделей с тремя ступенями фильтрации

<sup>4</sup> Для модификации корпуса фильтра SLIMLINE

<sup>5</sup> В моделях с индексом «Т» – кронштейн является одним целым с крышкой корпуса фильтра.

<sup>6</sup> Для моделей с индексами «В» и «Т»

<sup>7</sup> За исключением модификаций корпуса фильтра SLIMLINE

## 12. СВИДЕТЕЛЬСТВО О ПРИЕМКЕ

ДАТА ИЗГОТОВЛЕНИЯ \_\_\_\_\_



Продукция изготовлена в соответствии с ТУ 2291-007-61533394-2014.

Не подлежит обязательной сертификации.

Завод-изготовитель ООО «ДЖИЛЕКС».

Адрес: 142180, Россия, Московская область,

г. Подольск, ул. Индустриальная (Климовск мкр.), д. 9,

тел.: +7 (499) 400-55-55, [www.jeelex.ru](http://www.jeelex.ru)

Завод-изготовитель оставляет за собой право на изменения в конструкции изделия, не снижающих его потребительских свойств.

Редакция 1.11/22

Техническая консультация:

тел: +7 (499) 400-55-55 доб: 48-10, 48-11.

[www.jeelex.ru](http://www.jeelex.ru)

## 13. СОДЕРЖАНИЕ

1. Общие данные.....	3
1.1 Область применения.....	3
1.2 Данные об изделии.....	3
2. Безопасность.....	4
3. Транспортирование и хранение.....	4
4. Техническое описание изделия.....	5
5. Монтаж.....	5
6. Обслуживание.....	9
6.1 Установка и замена фильтрующего элемента.....	9
7. Гарантийные обязательства.....	11
8. Условия выполнения гарантийных обязательств.....	11
9. Окончание срока службы. Сведения об утилизации.....	11
10. Неполадки: причины и их устранение.....	12
11. Комплект поставки.....	13
12. Свидетельство о приемке.....	14

# УСЛОВИЯ ГАРАНТИИ



Условием бесплатного гарантийного обслуживания оборудования является его бережная эксплуатация, в соответствии с требованиями инструкции, прилагающейся к оборудованию, а также отсутствие механических повреждений и правильное хранение. При обнаружении недостатков, оборудование принимается на диагностику и ремонт. Срок проведения диагностики и выполнения ремонта - сорок пять календарных дней с момента предъявления оборудования в авторизованный сервисный центр. Дефекты оборудования, которые проявились в течение гарантийного срока по вине завода-изготовителя, будут устранены по гарантии сервисными центрами при соблюдении следующих условий:

- предъявление неисправного устройства в сервисный центр в надлежащем (чистом, внешне очищенном от смываемых инородных тел) виде.\*
- предъявление гарантийного талона, заполненного надлежащим образом: с указанием наименования оборудования, даты продажи, подписи продавца и четкой печати торгующей организации.

Гарантийное обслуживание не распространяется на периодическое обслуживание, установку, настройку и демонтаж оборудования.

Право на гарантийное обслуживание утрачивается в случае:

- неправильного заполнения гарантийного талона;
- проведения ремонта организациями, не имеющими разрешения завода-изготовителя;
- если оборудование было разобрано, отремонтировано или испорчено самим потребителем или иным третьим лицом;
- возникновения дефектов изделия вследствие механических повреждений, несоблюдения условий эксплуатации и хранения, стихийных бедствий, попадания вовнутрь изделия посторонних предметов;
- прочих причин, находящихся вне контроля продавца и изготовителя.

В случае необоснованности претензий к работоспособности оборудования - диагностика является платной услугой и оплачивается покупателем.

Покупатель не вправе обменять оборудование надлежащего качества на аналогичный товар у продавца (изготовителя), у которого это оборудование было приобретено, если он не подошел по форме, габаритам, фасону, расцветке, размеру или комплектации.

С момента подписания Покупателем Гарантийного талона считается, что:

- вся необходимая информация о купленном оборудовании и его потребительских свойствах предоставлена Покупателю в полном объеме, в соответствии со ст. 10 Закона «О защите прав потребителей»;
- претензий к внешнему виду не имеется;
- оборудование проверено и получено в полной комплектации;
- с условиями эксплуатации и гарантийного обслуживания Покупатель ознакомлен.

\* Сервисный центр оставляет за собой право отказать в приеме неисправного оборудования для проведения ремонта в случае предъявления оборудования в ненадлежащем виде.

Покупатель:

\_\_\_\_\_  
(подпись) / \_\_\_\_\_ (Ф. И. О.)

Наименование оборудования  
« \_\_\_\_\_ »

Дата продажи  
« \_\_\_\_\_ » 201\_\_ г.

Подпись продавца  
\_\_\_\_\_  
(подпись) (Ф. И. О.)

Печать торгующей организации м. п.

Наименование оборудования  
« \_\_\_\_\_ »

Дата продажи  
« \_\_\_\_\_ » 201\_\_ г.

Подпись продавца  
\_\_\_\_\_  
(подпись) (Ф. И. О.)

Печать торгующей организации м. п.

Наименование оборудования  
« \_\_\_\_\_ »

Дата продажи  
« \_\_\_\_\_ » 201\_\_ г.

Подпись продавца  
\_\_\_\_\_  
(подпись) (Ф. И. О.)

Печать торгующей организации м. п.

# ГАРАНТИЙНЫЙ ТАЛОН

СЕРИЙНЫЙ  
НОМЕР



ОТРЫВНОЙ ТАЛОН «АЖИЛЕКС»

СЕРИЙНЫЙ  
НОМЕР

Уважаемый покупатель!  
Благодарим Вас за покупку. Пожалуйста, ознакомьтесь с условиями гарантийного обслуживания и распишитесь в талоне.

**Срок службы:**

Корпусы для картриджного фильтра - **5 лет.**

**Гарантийный срок эксплуатации:**

Корпусы для картриджного фильтра - **1 год.**

ОТРЫВНОЙ ТАЛОН «АЖИЛЕКС»

СЕРИЙНЫЙ  
НОМЕР

ОТРЫВНОЙ ТАЛОН «АЖИЛЕКС»

СЕРИЙНЫЙ  
НОМЕР

Наименование оборудования « \_\_\_\_\_ »

Дата продажи « \_\_\_\_ » \_\_\_\_\_ 20\_\_ г.

м.п.

Подпись продавца \_\_\_\_\_ / \_\_\_\_\_  
(подпись) (Ф.И.О.)

## Внимание!

Гарантийный талон без указания наименования оборудования, даты продажи, подписи продавца и печати торгующей организации НЕДЕЙСТВИТЕЛЕН!

Адреса всех сервисных центров смотрите на нашем сайте [www.jeelex.ru](http://www.jeelex.ru)  
Гарантия не предусматривает возмещение материального ущерба и травм, связанных с эксплуатацией нашего оборудования.

Доставка к месту гарантийного обслуживания осуществляется за счет покупателя.  
В случае обнаружения неисправности оборудования по вине завода-изготовителя в период гарантийного срока и после его истечения необходимо обратиться в специализированный сервисный центр, авторизованный нами. Гарантийное обслуживание в сервисном центре предусматривает ремонт оборудования и/или замену дефектных деталей.